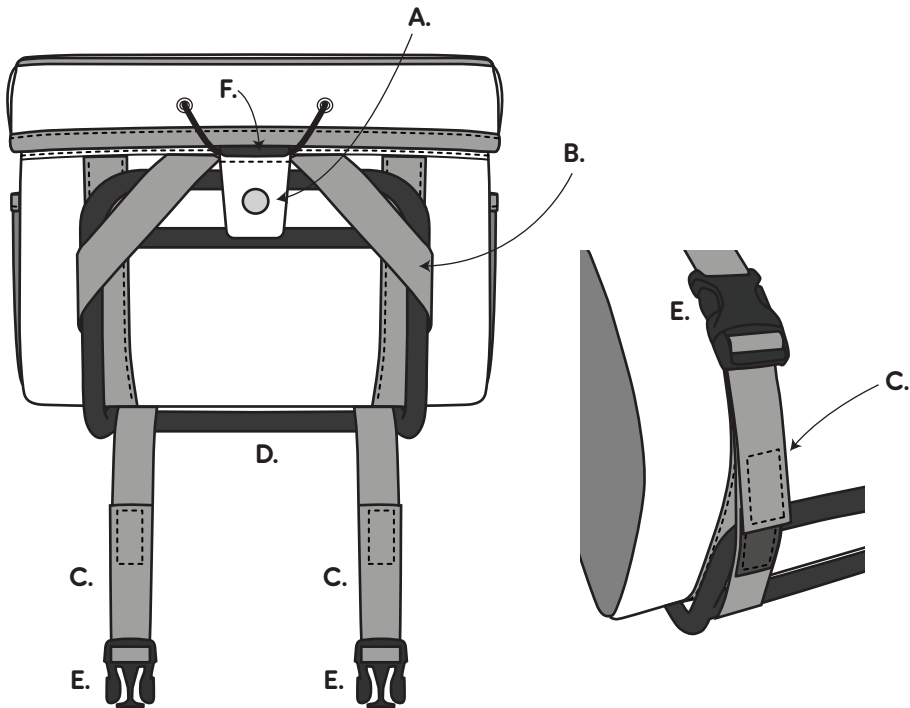


# HANDLEBAR BAG

Asennusohjeet

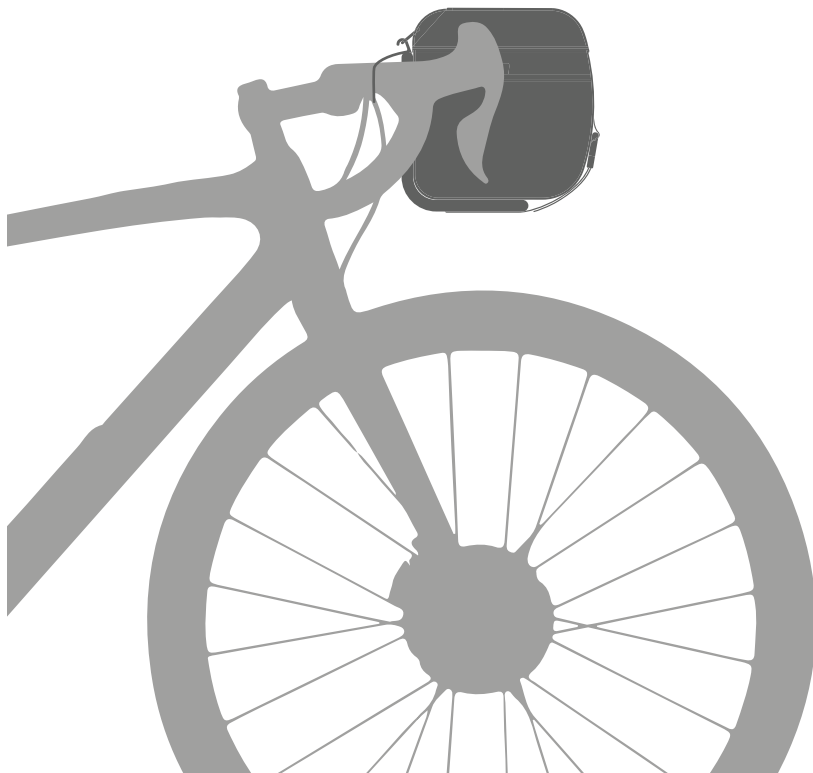


1. Vapauta vetolenkin (A) painike.
2. Liu'uta Handlebar Bag -laukku alas hihnalla (B) ohjaustangon telineeseen päälle. Varmista, että hihna (C) roikkuu tangon takaosassa olevan vaakasuoran putken (D) takana.

3. Kiinnitä laukku ohjaustangon telineeseen sulkemalla sivusoljet (E) ja kiristämällä hihna tiukasti tarranauhalla.
4. Kiinnitä päällysläppä asettamalla vetolenkki (A) telineen koukun (F) alle.

# HANDLEBAR BAG

Asennusohjeet



**VAROITUS!** Asenna, avaa ja käytä laukkuja vain polkupyörän ollessa paikallaan, ei liikkeessä – muuten voit menettää hallinnan, kaatua ja loukkaantua vakavasti. **VAROITUS!** Varmista ennen ajamista, että laukut ja niiden sisältö ovat kunnolla paikallaan. Jos laukut irtoavat tai esineitä putoaa, saatat menettää hallinnan, kaatua ja loukkaantua vakavasti. Kuorman lisääminen saattaa vaikuttaa pyörän käyttöön – ennen kuin lähdet ensimmäiselle ajelullesi, harjoittele ajamista täytetyn laukun kera turvallisessa ympäristössä liikenteen ulkopuolella.