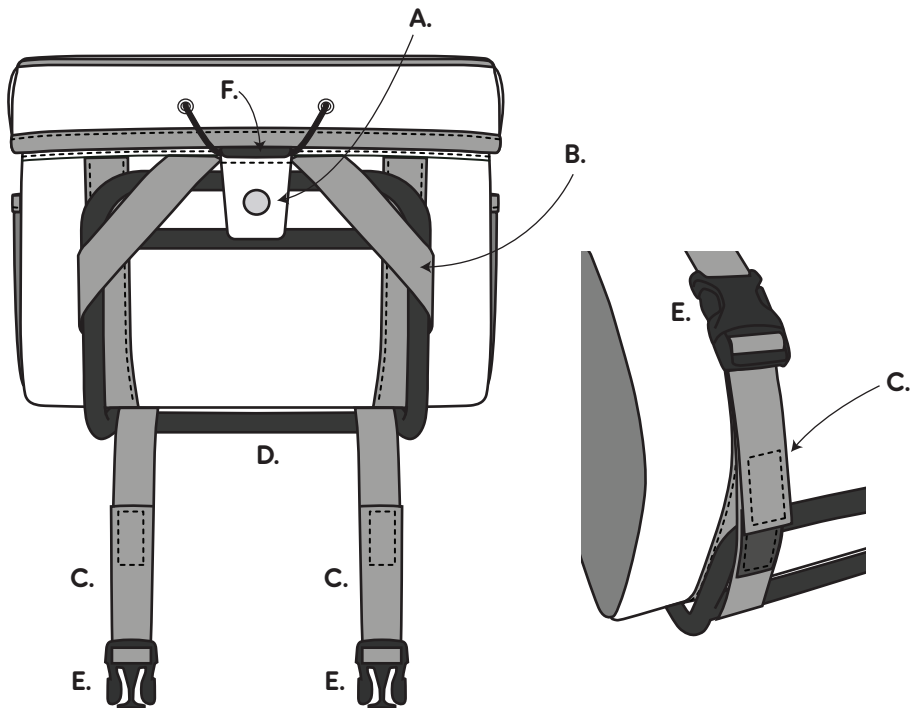


HANDLEBAR BAG

Monteringsanvisning



1. Udløs trykknappen på trækfligen (A) op.

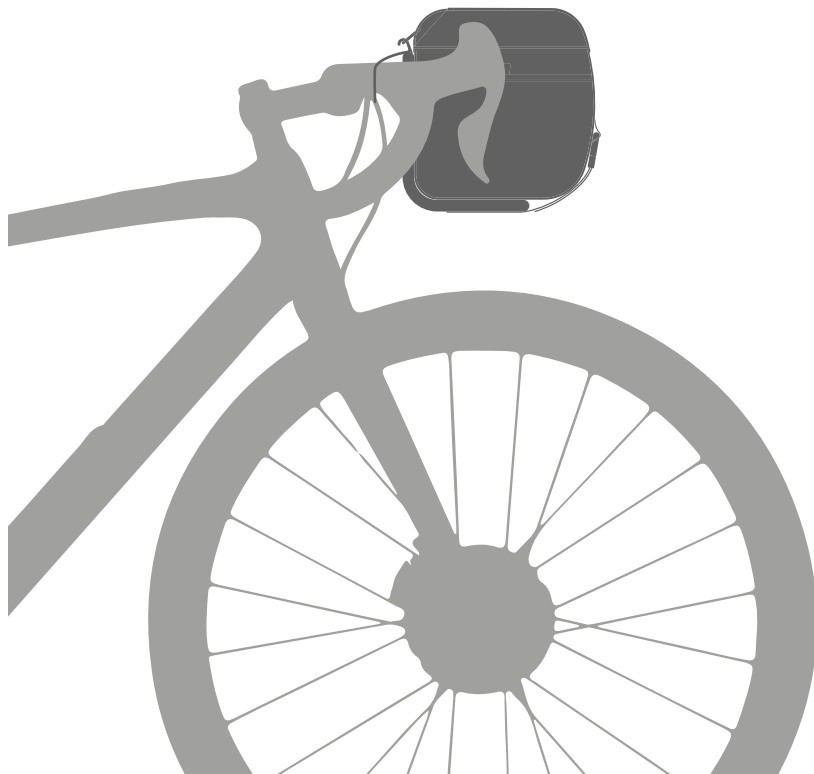
2. Før Handlebar Bag ned med netstroppen (B) over bagagebæreren til styret. Sørg for, at netstroppen (C) hænger bag ved det bagerste vandrette rør (D).

3. Fastgør tasken til Handlebar Frame til styret ved at lukke sidespænderne (E) og stramme netstropterne til med velcro.

4. Fastgør låget ved at anbringe trækfligen (A) under rammens krog (F).

HANDLEBAR BAG

Monteringsanvisning



ADVARSEL! Taskerne må kun monteres, åbnes eller tilgås, når cyklen ikke er i bevægelse. Hvis det gøres under kørsel, kan du miste kontrollen og vælte, hvilket kan medføre alvorlig personskade. **ADVARSEL!** Før du cykler med tasker, skal du sikre, at de er sikkert monteret, og at alle fragtede genstande er pakket sikkert. Gøres det ikke, kan det medføre, at taskerne løsnes, eller genstande falder ud, hvilket kan medføre, at du mister kontrollen og styrter, som kan resultere i alvorlig personskade. Når du tilføjer vægt til din cykel, kan det påvirke håndteringen af cyklen. Før din første tur bør du øve dig i at cykle med en cykeltaske monteret og fyldt i kontrollerede omgivelser væk fra trafik.