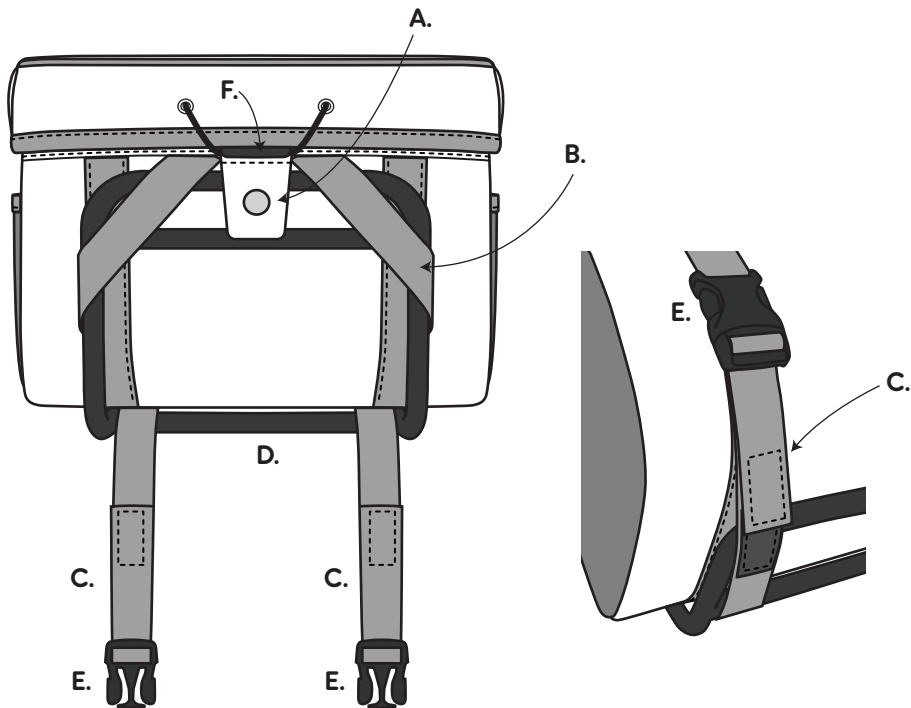


# HANDLEBAR BAG

Monteringsinstruktioner

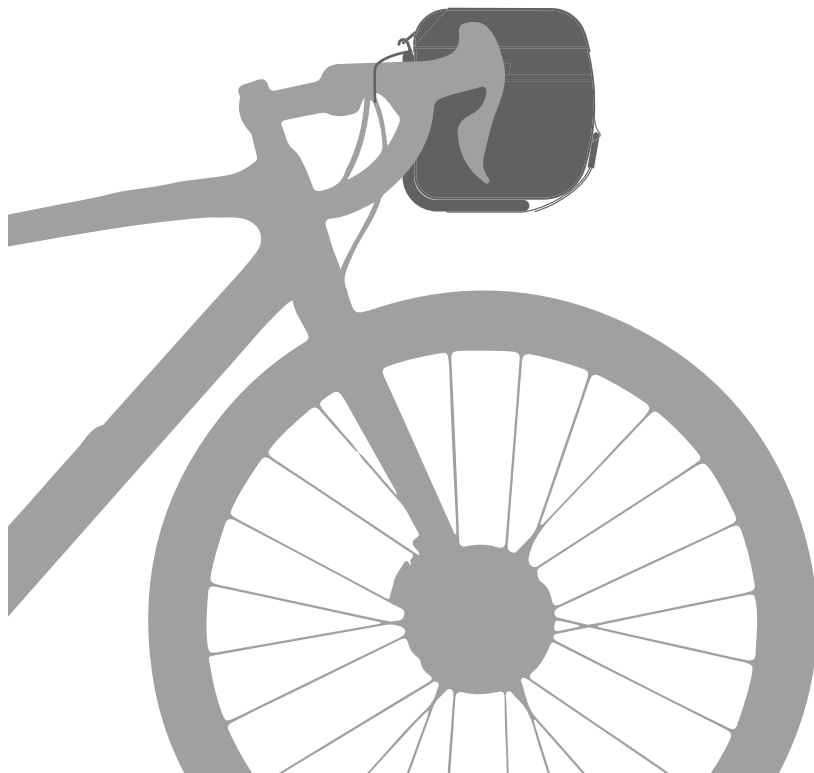


1. Lossa knappen på dragfliken (A).
2. Skjut ned väskan med remmen (B) över styrramen. Se till att remmen (C) hänger ut bakom det bakre horisontella röret (D).

3. Sätt fast väskan på styrramen genom att stänga sidospännena (E) och spänna fast remmen ordentligt med kardborren.
4. Säkra locket genom att placera dragfliken (A) under haken på styrramen (F).

# HANDLEBAR BAG

Monteringsinstruktioner



**WARNING!** Montera, öppna eller använd väskorna endast när cykeln inte är i rörelse. Om du gör det under cykling kan du tappa kontrollen och falla, vilket kan innebära allvarliga personskador. **WARNING!** Innan du cyklar med några väskor, se till att de är ordentligt monterade och att eventuellt bagage är säkert packat. Om du inte gör det kan väskorna lossna eller föremål falla ur, vilket i båda fallen kan leda till att du tappar kontrollen och riskerar att skada dig allvarligt. Om du lägger till last till din cykel kan det påverka manövreringen. Innan du cyklar första gången bör du öva på att cykla med en lastad cykelväska i en säker miljö utan trafik.