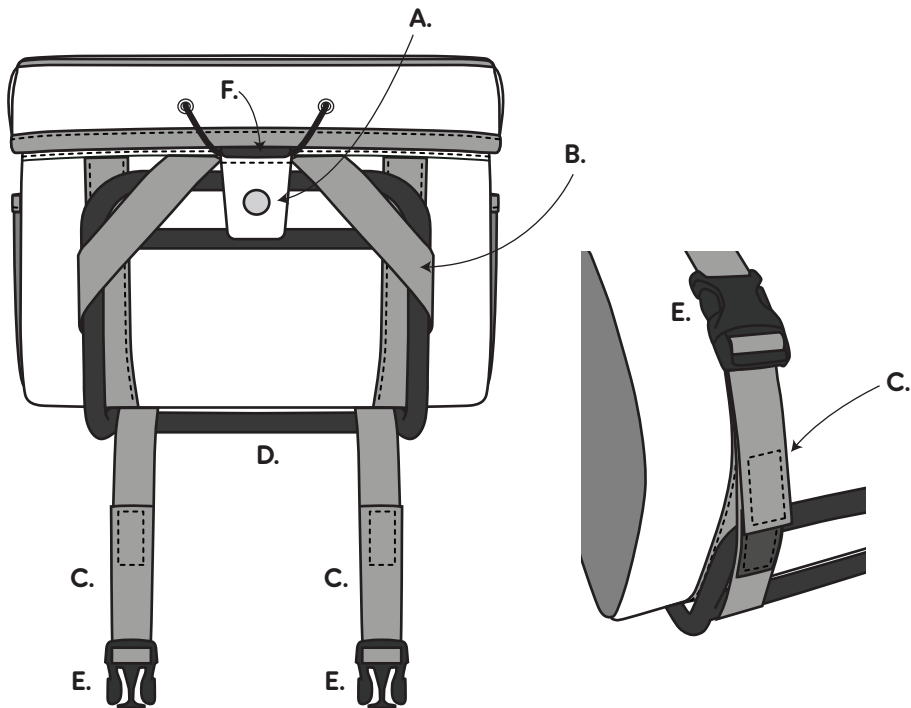


# HANDLEBAR BAG

Montage-instructies

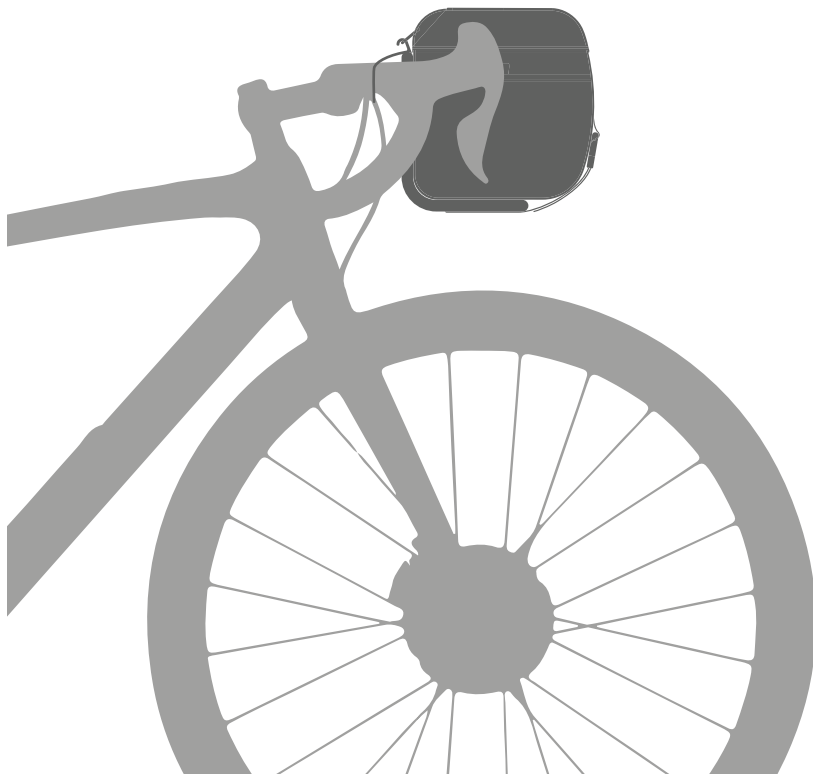


1. Maak de trekklus los (A).
2. chuijf de stuurtas naar beneden over het stuurframe met de singelband (B). Zorg dat de singelband (C) achter de achterste horizontale buis hangt (D).

3. Bevestig de tas aan het stuurframe door de sluitingsgespen aan de zijkant te sluiten (E) en de singelband stevig vast te zetten met klittenband.
4. Zet het deksel vast door de trekklus (A) onder de framehaak te paatsen (F).

# HANDLEBAR BAG

Montage-instructies



**WAARSCHUWING!** Plaats, open of gebruik de tassen alleen als de fiets stilstaat. Als je dit doet tijdens het fietsen, kun je de macht over het stuur verliezen en ernstig gewond raken.

**WAARSCHUWING!** Controleer of de tassen goed vastzitten en alle spullen veilig zijn opgeborgen voordat je de weg opgaat, om te voorkomen dat de tassen loskomen of er spullen uit vallen. Beiden kunnen ertoe leiden dat je de macht over het stuur kwijtraakt en valt, waardoor je ernstig gewond kunt raken. Je fiets extra beladen kan invloed hebben op de besturing. Maak eerst een proefrit met een volle tas in een omgeving zonder verkeer.