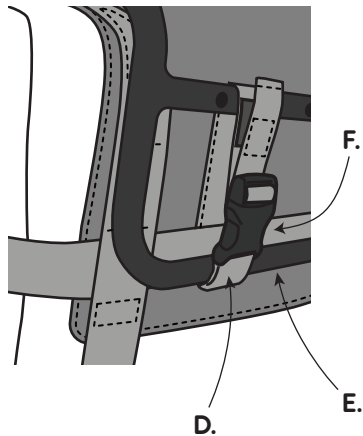
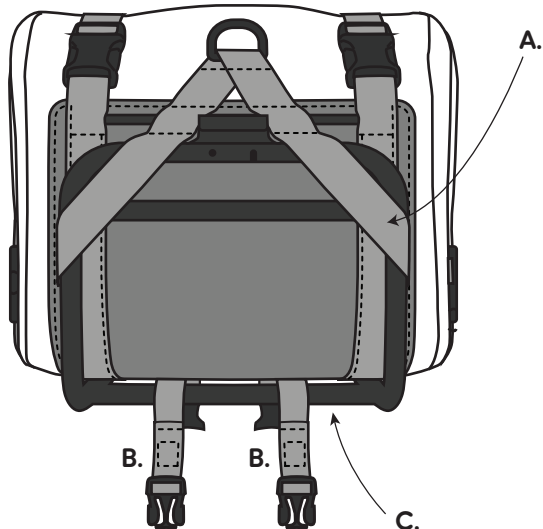


# HANDLEBAR ROLLTOP

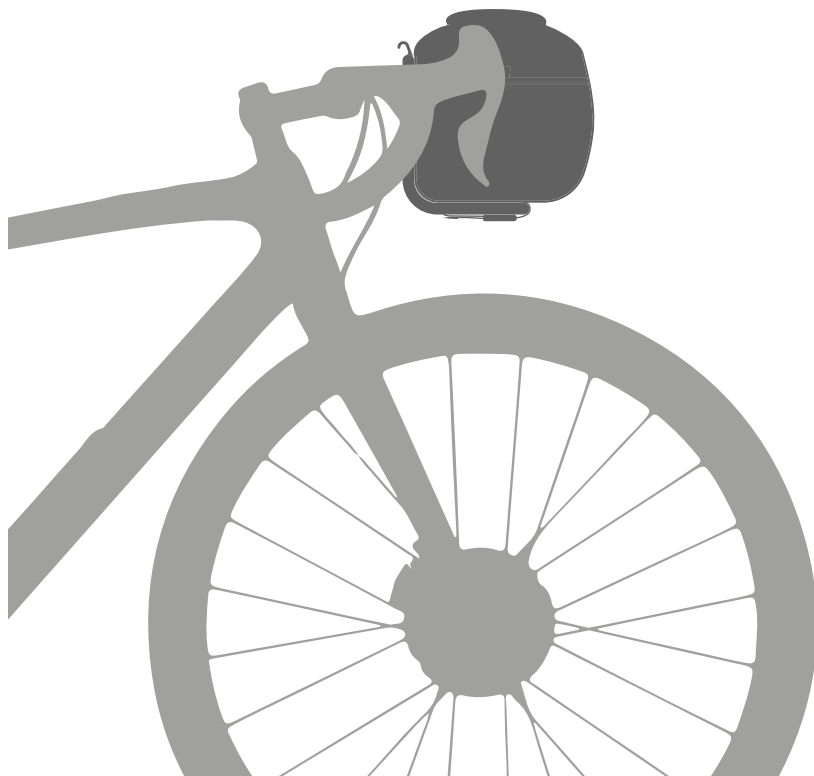
Manuel d'installation



1. Ouvrez les boucles en bas de la sacoche.
2. Glissez les sangles au dos de la sacoche (A) sur le porte-bagages S/F Handlebar Rack. Assurez-vous que les sangles (B) pendent derrière la barre transversale arrière (C) et que les sangles (D) passent devant la barre transversale avant (E).
3. Pour attacher la sacoche au porte-bagages S/F Handlebar Rack, fermez les boucles latérales (F), puis serrez les sangles au maximum et fixez-les à l'aide des bandes velcro.
4. Fermez la sacoche sur les côtés (recommandé en cas de forte pluie) ou sur le dessus.

# HANDLEBAR ROLLTOP

Manuel d'installation



**ATTENTION !** Ne pas installer, ouvrir ou manipuler une sacoche en roulant. Vous risqueriez de perdre le contrôle du vélo, faire une chute et vous blesser sérieusement.

**ATTENTION !** Avant de prendre la route avec des saches, vérifiez qu'elles sont bien attachées et que leur contenu est sécurisé. S'il leur arrivait de se détacher et de perdre leur contenu, vous pourriez perdre le contrôle du vélo, faire une chute et vous blesser sérieusement. Par ailleurs, une charge supplémentaire sur votre vélo peut avoir un impact sur sa maniabilité. La première fois, entraînez-vous à rouler avec une sacoche pleine dans un environnement contrôlé et peu fréquenté.