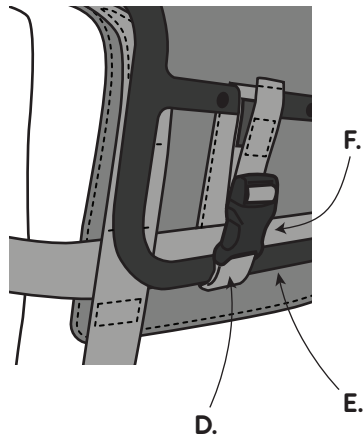
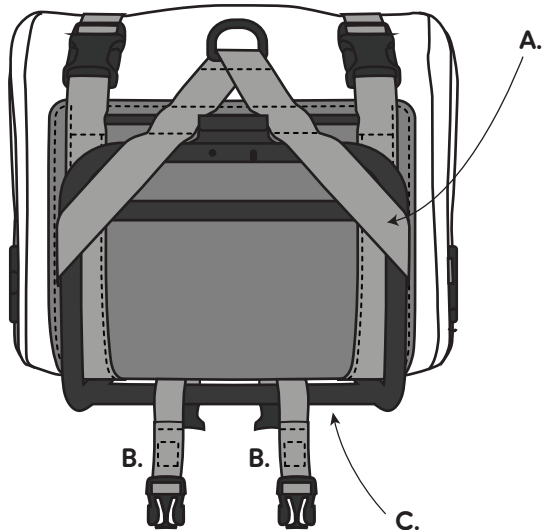


HANDLEBAR ROLLTOP

Asennusohjeet

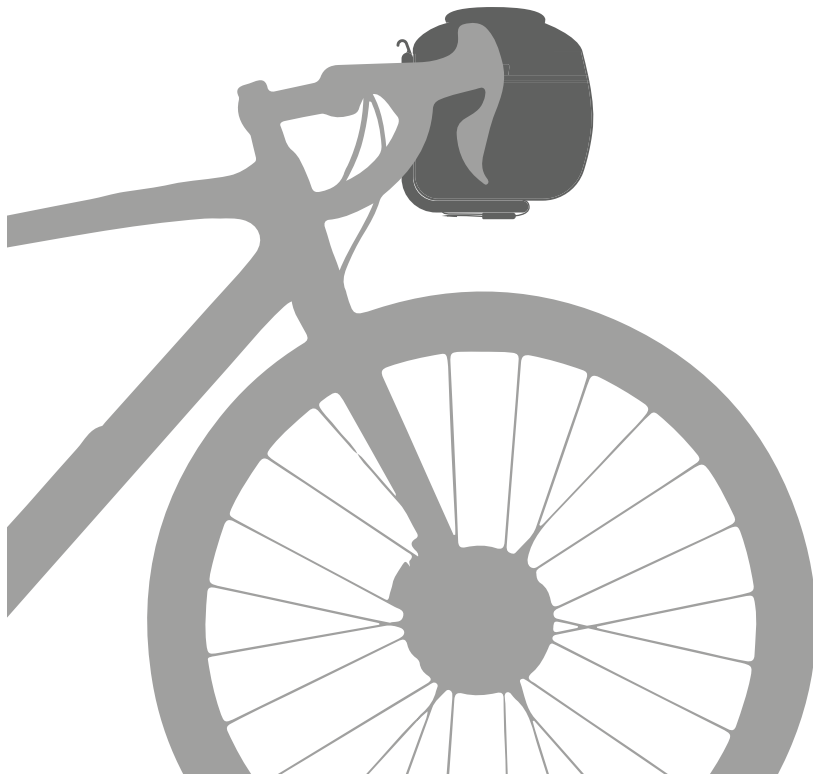


1. Avaa laukun pohjassa olevat soljet.
2. Liu'uta tuote alas hihnalla (A) S/F Handlebar Rack -telineen yli. Varmista, että hihna (B) roikkuu takaosassa olevan vaakasuoran putken (C) takana ja hihna (D) on edessä olevan vaakasuoran putken (E) edessä.

3. Kiinnitä laukku S/F Handlebar Rack -telineeseen sulkemalla sivusoljet (F) ja kiristämällä hihnaa lujasti tarranauhalla.
4. Sulje Roll Top -laukku sivuilta (suositellaan rankkasateessa) tai päältä

HANDLEBAR ROLLTOP

Asennusohjeet



VAROITUS! Asenna, avaa ja käytä laukkuja vain polkupyörän ollessa paikallaan, ei liikkeessä – muuten voit menettää hallinnan, kaatua ja loukkaantua vakavasti.

VAROITUS! Varmista ennen ajamista, että laukut ja niiden sisältö ovat kunnolla paikallaan. Jos laukut irtoavat tai esineitä putoaa, saatat menettää hallinnan, kaatua ja loukkaantua vakavasti. Kuorman lisääminen saattaa vaikuttaa pyörän käyttöön – ennen kuin lähdet ensimmäiselle ajelullesi, harjoittele ajamista täytetyn laukun kera turvallisessa ympäristössä liikenteen ulkopuolella.