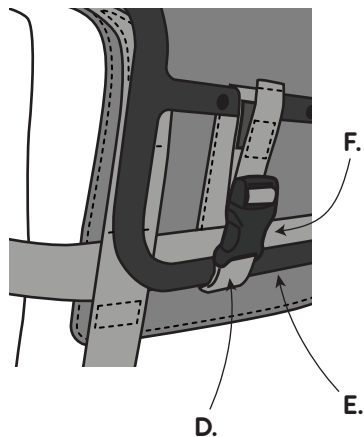
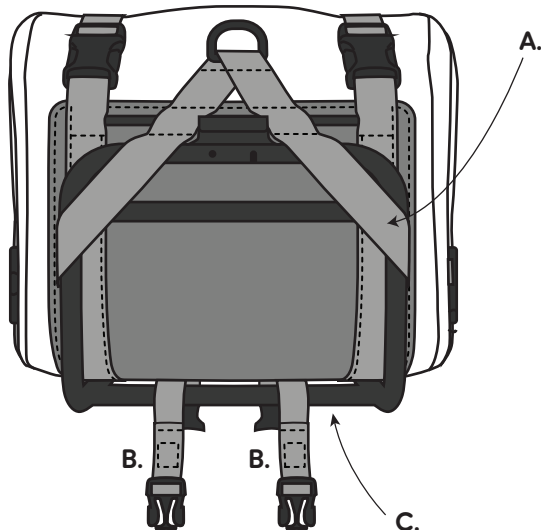


# HANDLEBAR ROLLTOP

Montagehinweise

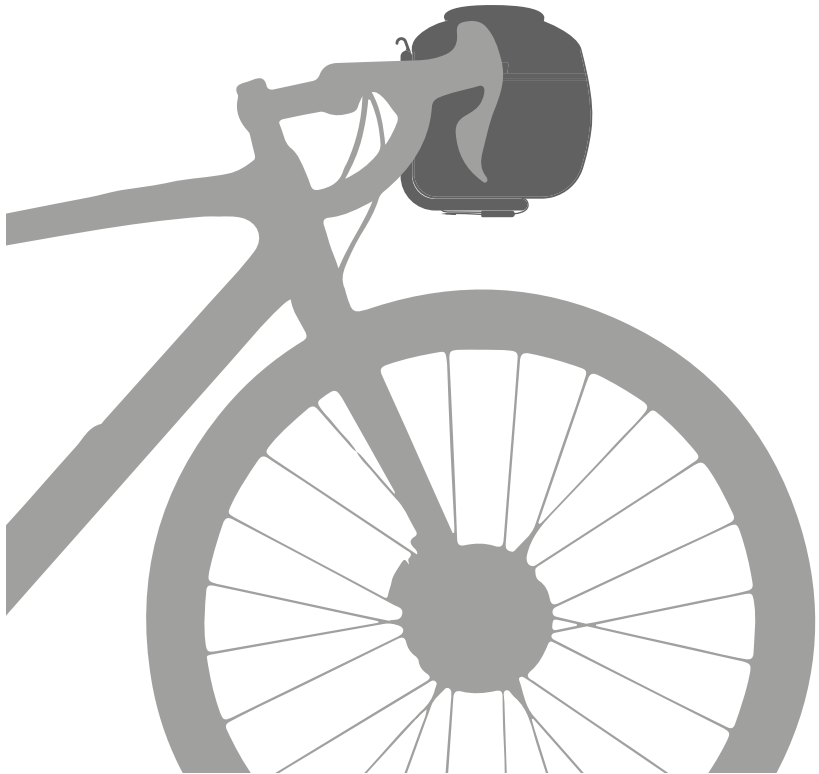


**1.** Öffne die Schnallen unten an der Tasche.  
**2.** Schiebe das Produkt mit dem Gurtband (A) nach unten über das S/F Handlebar Rack. Achte darauf, dass das Gurtband (B) hinter dem hinteren horizontalen Rohr (C) hängt und das Gurtband (D) sich vor dem vorderen horizontalen Rohr (E) befindet.

**3.** Befestige die Tasche am S/F Handlebar Rack, indem du die seitlichen Verschlusschnallen (F) schließt und das Gurtband mit dem Klettverschluss fest anziehst.  
**4.** Schließe das Rolltop an den Seiten (bei starkem Regen empfohlen) oder an der Oberseite.

# HANDLEBAR ROLLTOP

Montagehinweise



**ACHTUNG!** Befestige oder öffne die Taschen nur, wenn das Fahrrad nicht in Bewegung ist. Während der Fahrt besteht die Gefahr, die Kontrolle über das Fahrrad zu verlieren und zu stürzen, was zu schweren Verletzungen führen kann. **ACHTUNG!** Überprüfe vor jeder Fahrt mit Taschen, dass diese fest angebracht sind und jeder Gegenstand darin sicher verstaut ist. Sonst kann es passieren, dass sich Taschen lösen oder Gegenstände herausfallen. Beides kann dazu führen, dass du die Kontrolle verlierst und stürzt, was ernsthafte Verletzungen zur Folge haben kann. Vor deiner ersten Fahrt solltest du das Fahren mit einer montierten und beladenen Transporttasche in einer sicheren Umgebung abseits des Verkehrs üben.