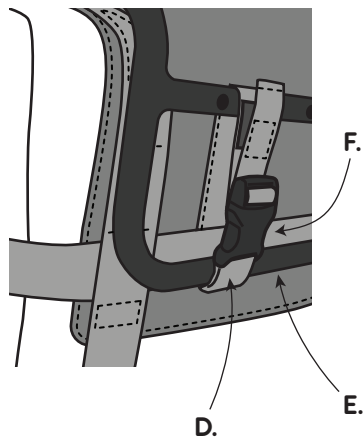
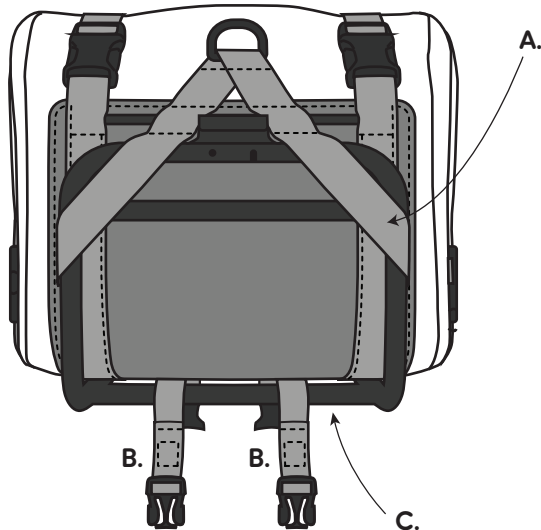


HANDLEBAR ROLLTOP

Monteringsinstruktioner



1. Öppna spännena i botten av väskan.

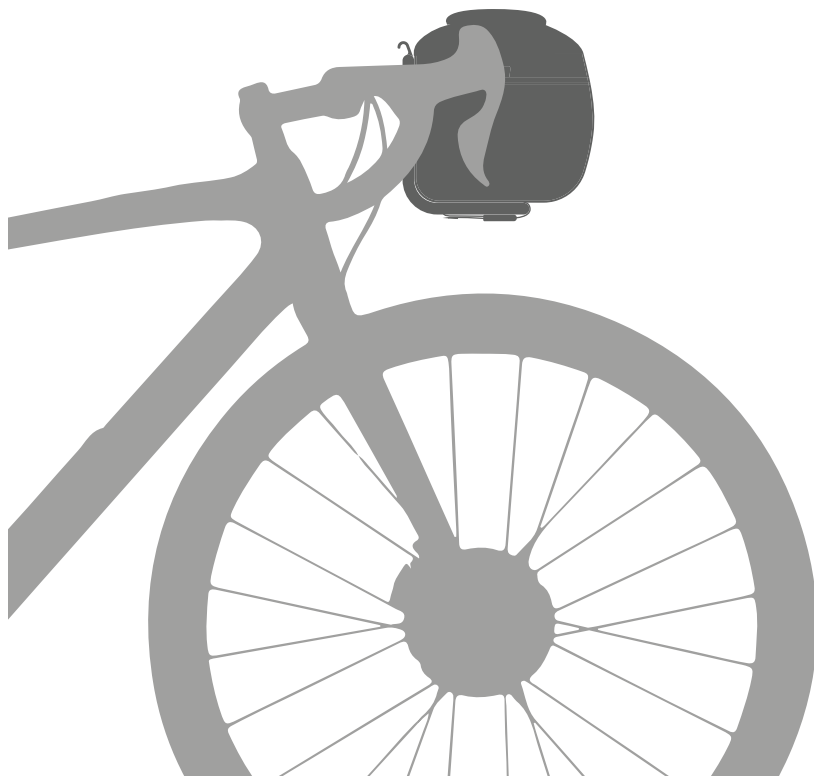
2. Skjut ned väskan med remmen (A) över styrramen S/F Handlebar Rack. Se till att remmen (B) hänger ut bakom det bakre horisontella röret (C) och att remmen (D) är framför det främre horisontella röret (E).

3. Fäst väskan på S/F Handlebar Rack-ramen genom att stänga sidospännena (F) och spänna fast remmen ordentligt med kardborren.

4. Stäng rullstängningen på sidorna (rekommenderas vid kraftigt regn) eller upptill.

HANDLEBAR ROLLTOP

Monteringsinstruktioner



WARNING! Montera, öppna eller använd väskorna endast när cykeln inte är i rörelse. Om du gör det under cykling kan du tappa kontrollen och falla, vilket kan innebära allvarliga personskador. **WARNING!** Innan du cyklar med några väskor, se till att de är ordentligt monterade och att eventuellt bagage är säkert packat. Om du inte gör det kan väskorna lossna eller föremål falla ur, vilket i båda fallen kan leda till att du tappar kontrollen och riskerar att skada dig allvarligt. Om du lägger till last till din cykel kan det påverka manövreringen. Innan du cyklar första gången bör du öva på att cykla med en lastad cykelväska i en säker miljö utan trafik.