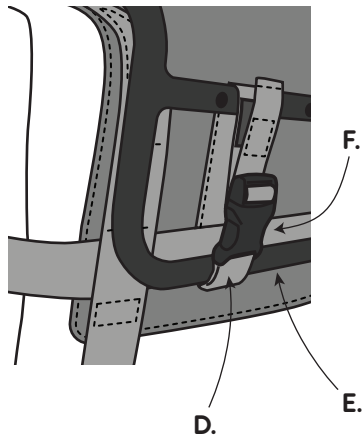
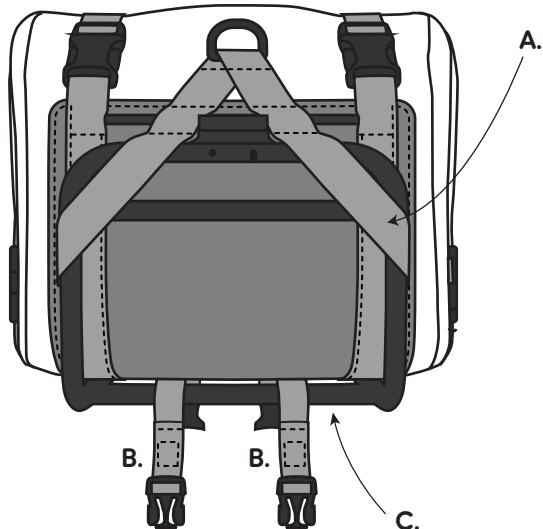


HANDLEBAR ROLLTOP

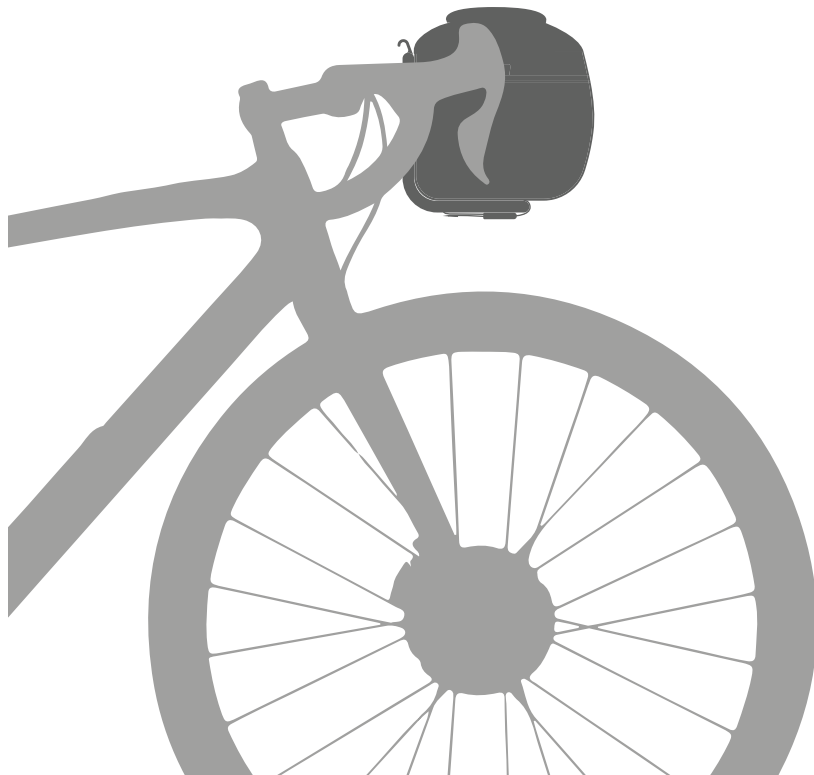
Monteringsanvisning



1. Åbn spænderne foruden på tasken.
2. Før tasken ned med netstroppen (A) over S/F Handlebar Rack. Sørg for, at netstroppen (B) hænger bagved det vandrette rør (C), og netstroppen (D) er foran det forreste vandrette rør (E).
3. Fastgør tasken til S/F Handlebar Rack ved at lukke sidespænderne (F) og stramme netstropperne til med velcro.
4. Luk rullelåget i siderne (anbefalet i kraftig regn) eller foroven.

HANDLEBAR ROLLTOP

Monteringsanvisning



ADVARSEL! Taskerne må kun monteres, åbnes eller tilgås, når cyklen ikke er i bevægelse. Hvis det gøres under kørsel, kan du miste kontrollen og vælte, hvilket kan medføre alvorlig personskade.

ADVARSEL! Før du cykler med tasker, skal du sikre, at de er sikkert monteret, og at alle fragtede genstande er pakket sikkert. Gøres det ikke, kan det medføre, at taskerne løsnes, eller genstande falder ud, hvilket kan medføre, at du mister kontrollen og vælter, som kan resultere i alvorlig personskade. Når du tilføjer vægt til din cykel, kan det påvirke håndteringen af cyklen. Før din første tur bør du øve dig i at cykle med en cykeltaske monteret og fyldt i kontrollerede omgivelser væk fra trafik.