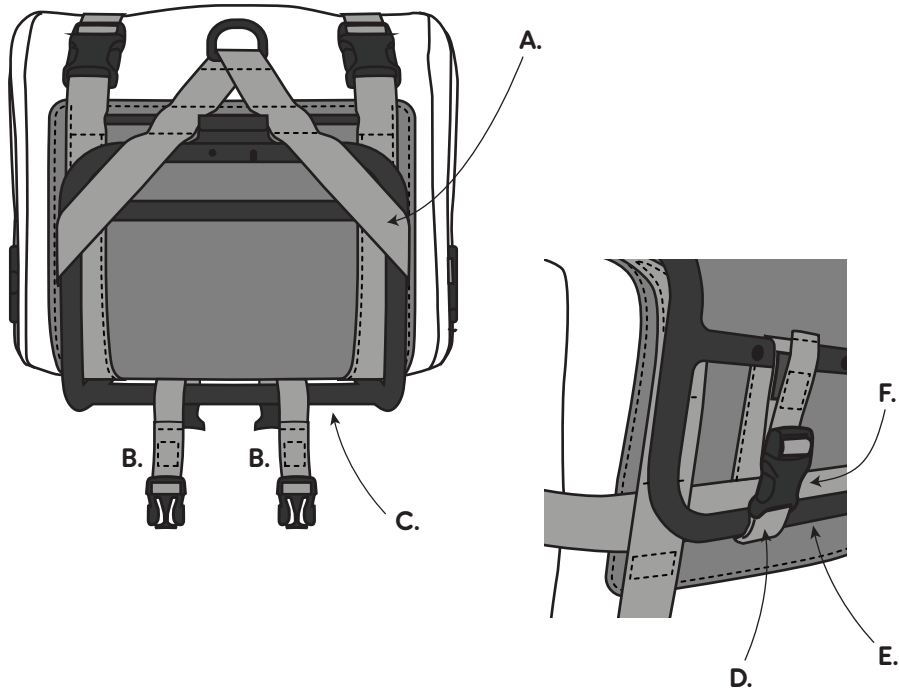


HANDLEBAR ROLLTOP

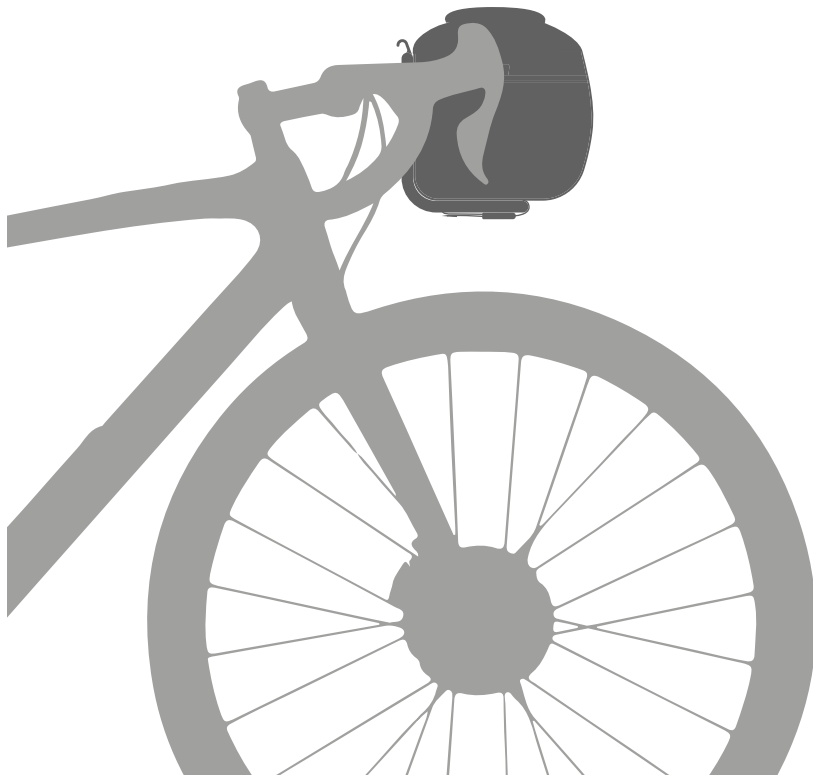
Monteringsinstruksjoner



1. Lukk opp spenner nederst på vesken.
2. Trekk produkt ned med reim (A) over S/F Handlebar Rack. Pass på at reim (B) henger bak horisontalt rør bak (C) og reim (D) er foran horisontalt rør foran (E).
3. Fest vesken til S/F Handlebar Rack når du lukker kneppingen på siden (F) og strammer reimen godt med borrelås.
4. Lukk Roll Top i sidene (anbefalt i regn) eller på toppen.

HANDLEBAR ROLLTOP

Monteringsinstruksjoner



ADVARSEL! Bare når sykkelen står stille, skal du montere, åpne eller ta hånden inn i vesken. Gjør du noe av dette mens du sykler, kan du miste kontrollen og falle. Det kan resultere i alvorlig skade. **ADVARSEL!** Før du sykler med vesken på sykkelen, må du passe på at den er godt montert og at all last er sikkert oppbevart. Gjør du ikke noe av dette, kan det resultere i at vesken løsner eller at ting faller ut. Begge disse situasjonene kan føre til at du mister kontroll og faller. Det kan resultere i alvorlig skade. Laster du sykkelen med ekstra last, kan det påvirke hvordan sykkelen håndteres. Før du drar ut på den første sykkelturen, bør du øve deg med en lastet veske montert på sykkelen i kontrollerte omgivelser unna trafikk.